



Madencilik çözümleri

MACCAFERRI

Engineering a better solution

Bu broşür, Maccaferri'nin çözüm konularını sunma amacıyla yayınlanan belgelerden bir tanesidir. İlave teknik broşürler, belgeler, tasarım kılavuzları, yazılım ve proje vaka incelemeleri de ayrıca mevcuttur. Maccaferri yenilikçi ve sürdürülebilir çözümler geliştirmektedir. Mühendislerimiz, tasarımdan uygulamaya kadar mühendislik anlamında sürekli olarak deneyim ve bilgi kazanmakta olup, geçmişten gelen tecrübeleri ışığında müşterilerimize yönelik en uygun çözümü paylaşmaktadır. İlave bilgiler veya diğer teknik yayınlar için lütfen Maccaferri ofisimizle iletişime geçiniz.

Madencilik çözümleri

Maden ve inşaat sektörleri arasında büyük farklar bulunsa da, mühendislikte karşılaşılan zorluklar benzerdir. Maccaferri her iki sektör için de uygulanabilir çözümler sunmaktadır.

Madencilik, insanoğlunun en eski faaliyet alanlarından birisidir. Bulgular yaklaşık 40.000 yıl öncesine dayanmaktadır. Modern maden işletmeleri, sıkı bir şekilde takip edilen çevresel, operasyonel ve yenileme prensiplerini takip edip uygulamaktadırlar. Bu prensipler, maden sahalarının işletme ömrünü tamamladığında, eski doğal hallerine geri dönmesini ve çoğu durumda, ilk doğal halinden daha iyi hâle gelmesini amaçlamaktadır. Maden işletme ömrü boyunca sorununuz nerede olursa olsun, Maccaferri ürünleri ve çözümleri size yardımcı olacaktır. Ulaşım ve malzeme taşıma altyapısı, kaya düşmesi tehlikesinin önlenmesi, atık barajları, atık havuzları, sızıntı suyu oluşumundan susuzlaştırmaya ve zemin iyileştirmesi problemlerine kadar her türlü çözüm için, Maccaferri ile iletişime geçebilirsiniz.

“
130 YILI AŞAN
ULUSLARARASI
DENEYİM
”



Optimum Kömür Madeni - Güney Afrika



Rubicon Çukuru - Avustralya



Yauricocha Min - Peru

Maccaferri mühendisleri, analiz, tasarım, ürün seçimi ve kurulum denetimi dahil olmak üzere teknik destek sunmaktadır. Maccaferri, her adımda anahtar teslimi çözümleri dahil her adımda sizin proje ortağınızdır.

Niddrie Taş Ocağı,
Avustralya

Maden İşlemleri

Açık Maden Ocakları

01

Cevher Çıkarma Alanları

Değerli maden cevheri, kapalı veya açık maden ocaklarında, kayaların kazılması veya patlatılması ile elde edilir.

Kapalı Maden Ocakları

Yüzdürme

05

İşleme Bölgesi

Burası minerallerin (daha önce sıvı atık ayrıştırılmaya bırakılmış olan) sonraki kullanımlarına göre işlem gördüğü yerdir.

İşleme Tesisi

Su Arıtma Rezervuarları

06

Su Arıtma Bölgesi

Bir maden döngüsünün çeşitli aşamalarında işlendiği ve geri dönüştürüldüğü yerlerde su kullanımı gereklidir.

02

Cevher Depo Alanı

Kaya minerallerinin biriktirildiği bölgedir.

Depolama Alanı

Ayrıştırma Bölgesi

03

Kırma Bölgesi

Cevherin küçük parçalara ayrıştırıldığı bölgedir.

Ana Kırıcı

Katı Atık Barajı

Sıvı Atık Deposu

04

Sıvı Atık Ayrıştırma Bölgesi

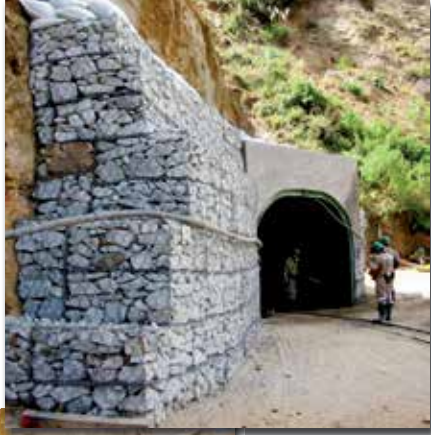
Değerli mineraller, kimyasal bir süreç boyunca cevherden ayrıştırılır. Değerli minerallerin uygun şekilde hazırlanmış alanlara yerleştirilmesi gerekir. Bu sürecin sonuçları iki alanda toplanır.

Sıvı Atık Ayrıştırma Bölgesi

Kapalı maden ocakları

Değerli mineralleri çıkarmak amacıyla yeraltında çalışmak belirli ve gerekli işlemler ile uygulamaları kullanmayı gerektirmektedir. Maccaferri, genellikle maden operasyonları sırasında ortaya çıkan gevşek ve dökülen yamaç molozlarını kontrol etmek amacıyla çeşitli çözümler sunmaktadır. Belirli risklere göre bu çözümler çelik telleri, polimer ağları veya lifle kuvvetlendirilmiş püskürtme betonu içerebilir. Maccaferri'nin yüksek dayanıma sahip Pararib™ tünel kaplama polimer ağı, beyaz renktedir, kapalı alanlarda kullanım için hafif ve ateşe dayanıklıdır. Kuvvetlendirmek aynı zamanda boşlukların ve ocak portalının stabilizasyonunu sağlamak amacıyla wirand çelik ve polimer lifler püskürtme betona eklenir ve bu geleneksel çelik hasır yerine kullanılabilir. Kurulumu hızlı olan bu çözümler ile maden çıkarma işlemi sırasında minimum düzeyde parçalanma sağlar.

“
MÜŞTERİNİN
İHTİYAÇLARINI
KARŞILAMAK İÇİN
ÖZEL ÇÖZÜMLER
”



İstinat duvarları
Poderosa Madeni, Peru



Pararib™ yamaç molozu kontrolü
Kömür madeni, Yorkshire, Birleşik Krallık*



Wirand çelik tel ile güçlendirilmiş püskürtme beton
Pillones, Peru

Proje deneyimi

PASSAC MADENİ

Junin, Peru

Firma

Compania Minería Argentum S.A.

Proje tarihi

2007

Çözüm

Wirand FS3N çelik tel güçlendirilmiş püskürtme beton



INDUSTRIA CARBONIFERA RIO DESERTO

Lauro Muller, SC, Brazilya

Firma

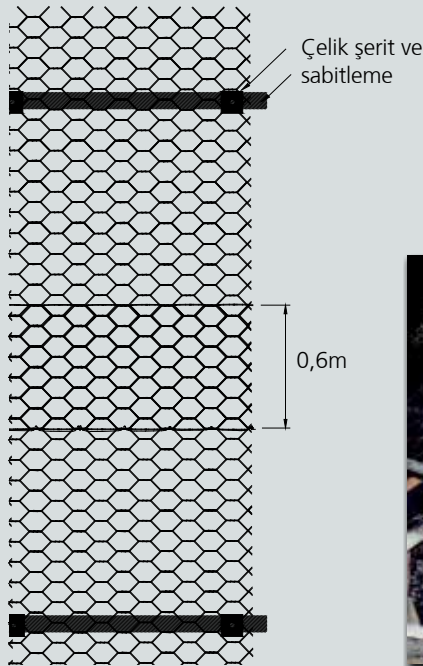
Industria Carbonifera Rio Deserto

Proje tarihi

2003

Çözüm

Çift dönüşlü çelik tel ağ kullanarak kırış yüzey desteği



Açık maden ocakları

Açık maden, dünyanın yüzeyine yakın değerli maden yataklarını ortaya çıkarmak için kullanılır. Bu işlemlerden arazi parçalama, yükleme, malzeme taşıma ve üretim kontrolü ağır ekipman kullanımı gerektirir. Çıkarma hacmini en yüksek seviyede tutmak ve altyapı için gerekli alanı azaltmak amacıyla bu madenler içerisindeki şevler oldukça dik olabilir.

Dik şevlerde malzemeler kopabilir ve bu yüzden maden emniyeti ve operasyonlar bu unsurlardan etkilenebilir.

Maccaferri'nin bu sorunlar karşısındaki çözümleri, çeşitli yüksek performanslı çelik tel ağlar ile kayaların düşmesini engelleyen ve 5000 kJ'lık darbe mukavemetine sahip bariyerlerdir. Daha yüksek seviyede kaya düşmesi koruması için sedde yapıları ayrıca uygulanmaktadır.



Yüzey erozyon koruması, Peru



“
EMNİYETLİ ÇÖZÜMLER
OL
UYGULANABİLİRLİK
”

Kaya koruma tel ağı
Porcupine ortak teşebbüsü,
Kanada



Kaya bariyeri
Boral Taş Ocağı, Avustralya

Proje deneyimi

PIERINA MADENİ

Ancash, Peru

Firma
Barrick Gold Corporation

Proje tarihi
2005

Çözüm
MacMat® R ve yüksek dayanıklı tel ağ kullanarak kaya düşmesine karşı koruma ve yüzey stabilizasyonu



DEBSWANA - JWANENG MADENİ

Botswana

Firma
Debswana

Proje Tarihi
2010

Çözüm
Steelgrid MO kullanılarak kaya şev yüzeyinin kuvvetlendirilmesi



İşleme süreci

MACCAFERRI

İşleme süreci, mineralin çıkarılmasıyla başlar ve mineralin elde edilmesiyle son bulur. Bu aşamalar içerisinde arazi parçalama, taneleme, öğütme, sınıflandırma ve depolama bulunur. Her aşamada Maccaferri, kırıcı ve depo duvarları için donatılı zemin ve istinat yapıları gibi çözümler sunmaktadır. Mümkün olan yerlerde sahada yeniden dönüştürülen geri dolgu, donatı zemin, maliyet ve malzeme atığının azaltılması için Maccaferri'nin geogridleri ile beraber kullanılır. Tekno Maccaferri beton panel duvar sistemi MacRes® rijit yüzey ve 1350 kN/m'ye kadar geogrid kuvvetlerine sahip yapılar sunar; ağır tonajlı araçların geçişi için uygun platform sağlama

özelliğine sahiptir. Depolama aşaması için zemine su sızması ve akiferlerin olası bir şekilde kirlenmesini önlemek amacıyla beton içerikli su yalıtımı sistemleri ve gölet yapılarına ihtiyaç vardır.

“
HIZLI İNŞAAT
İŞLEMİ
”

Terramesh™ kuvvetlendirilmiş zemin duvar
Iduapriem Madeni, Gana



MacRes® ve Terramesh™ uç duvar
Optimum Kömür Ocağı, Güney Amerika



Proje deneyimi

ALTO CHICAMA MADENİ

LaLibertad, Peru

Firma

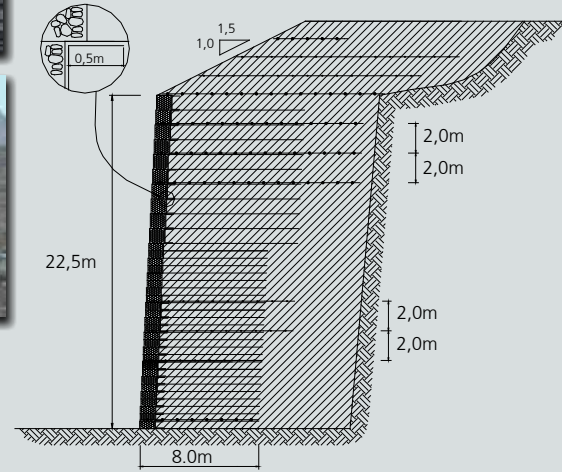
Minera Barrick Misquichilca

Proje tarihi

2004

Çözüm

Terramesh™ kullanarak güçlendirilmiş zemin



MARIKANA MADENİ

Kuzey Batı Sahası, Güney Afrika

Firma

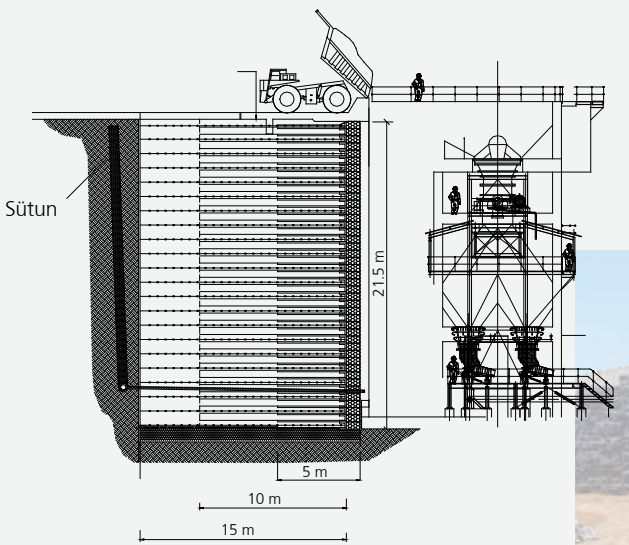
Aquarius Platinum

Proje tarihi

2002

Çözüm

Terramesh™ ve Paragrid™ kullanarak 21,5 m yüksekliğinde donatı dikey zemin yapısı



Depolama süreci

Tortuların, atıkların, sızıntı suların ve toksik malzemelerin güvenli bir şekilde depolanması, madenler içerisinde önemli bir operasyondur. Maccaferri'nin çözüm konuları içerisinde geomembranlar, geogridler ve drenaj geokompozitleri bulunmaktadır. Bunlar, sızıntı suyu kaplama, buharlaşma havuzları ve gölet kaplamalarında kullanılır. Etkin erişim rampaları, gabion istinat yapıları yada geogrid donatılı zemin bir madenin aksama olmadan çalışabilmesi için önemli unsurlardır.



Paralink™ depolama alanının zemin güçlendirmesi
Goldex Madeni, Kanada



Goldex Madeni, Peru



Susuzlaştırma süreci

MacTube® geotekstil tüpleri, maden tortularını, çamur birikintilerini veya sulu harçları sudan arındırmak için kullanılmaktadır. Tüp içerisindeki partikülleri tutarken süzülüş akışkanların tüp içerisinde geçebilmesi için özellikle tasarlanmıştır. Süzülüş katı tortu, kontrollü bir şekilde, yokedilmeden edilmeden kurumaya bırakılabilir.



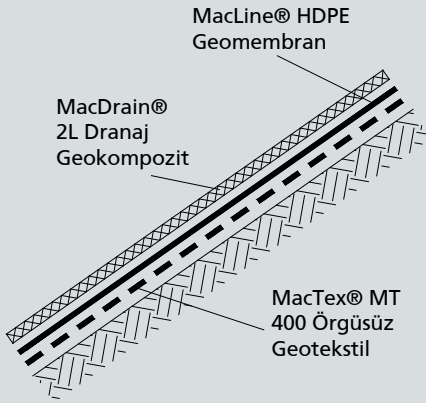
Proje deneyimi

COBRIZA MADENİ
Huancavelica / Churcampa, Peru

Firma
Doe Run Peru

Proje tarihi
2006

Çözüm
Sırasıyla MacDrain®, MacTex® ve MacLine® kullanarak göletlerde drenaj, ayırma ve sızdırmaz kaplaması



Ulaşım 3 maden altyapısı

Etkin erişim rampaları, servis yolları, yüzey suyu kontrol yapıları ve drenaj sistemleri, bir madenin aksama olmadan çalışabilmesi için önemli unsurlardır.



Reno Mattress™
(Şilte Gabion) erozyon kontrolü



Terramesh™
Tortu Barajı duvarı



MacRes® dikey beton
panel cepheci donatılı
duvar



Zayıf bir servis yolunun geogridlerle stabilizasyonu, tahliye yapısının erozyon korumasına veya boşaltım hendeğinin kaplamaya ihtiyaç duyduğu durumlarda, inşaat, geoteknik ve hidrolik mühendislikte Maccaferri size yardımcı olabilir.



“
TASARIMDAN
UYGULAMAYA
TEKNİK DESTEK
”



Proje deneyimi

ANCASH MADENİ

Ancash, Peru

Firma
Antamina Mining

Proje Tarihi
2009

Çözüm
Terramesh™ ve MacGrid® kullanarak konveyör istasyonu için kaya düşmesine karşı sedde



CUAJONE, PERU

Moquegua, Peru

Firma
Güney Peru

Proje Tarihi
2006

Çözüm
Gabion kullanarak sedde yükseltme



RUBICON PIT

Avustralya

Maden Şirketi
Barrick (Australia Pacific) Ltd

Proje Tarihi
2010

Çözüm

PVC kaplı çift bükümlü tel kullanarak kaya şevi yüzey stabilizasyonu ve kaya düşmesine karşı koruma



MOGALAKWENA MADENİ

Limpopo, Güney Afrika

Maden Şirketi
Anglo-Platinum

Proje Tarihi
2009

Çözüm

Çift bükümlü kaya koruma sistemi kullanarak kaya düşmesine karşı koruma tel ağı



Maden kapama

Son olarak, madenin kapatılması ve eko sistemin eski haline getirilmesi, maden işletim ömrünün en önemli süreçlerinden biridir. Maccaferri, yüzey sularının maden yataklarına girmesini önlemek için sızdırmaz kapak ve drenaj sistemlerini önermektedir. Bitkilendirme ve zemin erozyona karşı koruma sistemlerinin hızlı bir şekilde devreye sokulması kapama işlemlerini sonlandırır. Maccaferri'nin çeşitli biyoçözünür zemin stabilizasyon ve erozyondan koruma çözümleri buna yardımcı olmaktadır.



Tailings Dam Chute, Avustralya

Antamina Madeni, Peru



“
REHABİLİTASYON,
YENİLEME
VE EROZYON
KONTROLÜ
”



Batu Hijau Madeni, Endonezya

Proje deneyimi

ANTAMINA MADENİ

Ancash, Peru

Maden Şirketi
Compania Minadora Antamina

Proje Tarihi
2006

Çözüm
MacMat® ve MacMat® R
kullanarak şev koruması ve
yeniden bitkilendirme



Öncesi



Sonrası

Maccaferri hakkında

Maccaferri'nin araştırma ve geliştirme ve teknik departmanları, bu broşürde gösterilen işlerde tasarımdan uygulamaya kadar bütün inşa sürecinin her aşamasında müşterilerine danışmanlık

yapmaktadır. Maccaferri mühendisleri, mevcut çözümler hakkında teknik tavsiyeler vermek veya yeni teknolojileri kullanan çözümler aramada yardımcı olmak için hazırdırlar.



Dünya Tasarım Merkezi



Broşürler ve kılavuzlar



Teknik dersler



Teknik saha desteği

Maccaferri Türkiye

Maccaferri olarak, 5 kıtada faaliyet gösteren 70'den fazla ortaklarımız, 100'den fazla ülkede bulunan kuruluşlarımız ve 3000'in üzerinde çalışanımızla mühendislik yapıları ve çevresel inşaat sektöründe çözümler sunmakta ve konusunda uzman ekiplerimizle teknik destek vermekteyiz. Global ağıımız, faaliyet gösterdiğimiz sektörlerin inovasyon ve çevre dostu ürünler ve uygulamalarla büyümektedir. Çift bükümlü tel ağ türevi ürünlerin uluslararası standartlar dahilinde üretilbildiği, 10.000 m² alana sahip fabrikasını Düzce'de kurmuş olup, buna ek olarak dünya çapında diğer fabrikalarımızda üretilmekte olan geosentetik ürünlerin satış ve pazarlama faaliyetlerine de devam etmektedir.

Danışmanlık ve Çözüm Ortaklık

Maccaferri "Yenilikçi Mühendislik Çözümleri" sloganıyla yalnızca ürün tedarik etmekle kalmayıp aynı zamanda çok yönlü, ekonomik ve çevreye duyarlı çözümler sunmaktadır. Uygulamalarında müşterileriyle, çözüm ortaklığı çerçevesinde çalışmakta olup, hizmet ve çözümlerinin kalitesiyle sürdürülebilirliğe dayanan bir ilişki kurmayı amaçlamaktadır.

Kurumsal Yapı

Maccaferri'nin sürdürülebilir büyümesi, yıllardır sürdürdüğü yenilikçi, mükemmel hizmet ve çevreye saygı ilkelerine dayalıdır. Maccaferri'nin vizyon ve misyonu, yarının dünyasını düşünerek, yaşamı ve doğayı inovatif çözümlerle uyumlu hale getirmek, mükemmelliği ve sürdürülebilirliği gözetmektir. Maccaferri, uyguladığı dikey entegrasyon stratejisi ile hedef piyasalarda çözümleri araştırır, tasarlar, üretir, temin ve inşa eder. Maccaferri sektörün öncüsü olarak, başta müteahhitler, idareler ve proje firmaları olmak üzere bütün müşteri ve kullanıcılara kaliteli, pratik, ekonomik, teknolojik ve uzun ömürlü anahtar teslimi çözümler sunmaktadır.



- M Bölge Merkez Ofisleri
- Fabrikalar
- Ofisler
- ★ Türkiye Fabrika ve Merkez Ofis

Detaylı bilgi için web sayfamızı ziyaret edebilirsiniz.

MACCAFERRI



Maccaferri Çevreci Mühendislik Çözümleri San. ve Tic. A.Ş.
My Office İş Merkezi, Barbaros Mahallesi Çiğdem Sokak
No: 31-32-33 Ataşehir, İstanbul Turkey
T: +90 216 217 53 70
F: +90 216 217 53 76
E: info.tr@maccaferri.com

www.maccaferri.com/tr/